

\*入場通知書編號：\_\_\_\_\_

注意：①作答前先檢查答案卡，測驗入場通知書編號、座位標籤、應試科目是否相符，如有不同應立即請監試人員處理。使用非本人答案卡作答者，不予計分。

②本試卷一張雙面，四選一單選選擇題共 50 題，每題 2 分，共 100 分。限用 2B 鉛筆在「答案卡」上作答，請選出一個正確或最適當答案，答錯不倒扣分數；以複選作答或未作答者，該題不予計分。

③請勿於答案卡書寫應考人姓名、入場通知書編號或與答案無關之任何文字或符號。

④本項測驗僅得使用簡易型電子計算器（不具任何財務函數、工程函數、儲存程式、文數字編輯、內建程式、外接插卡、攝（錄）影音、資料傳輸、通訊或類似功能），且不得發出聲響。應考人如有下列情事扣該節成績 10 分，如再犯者該節不予計分。1.電子計算器發出聲響，經制止仍執意續犯者。2.將不符規定之電子計算器置於桌面或使用，經制止仍執意續犯者。

⑤答案卡務必繳回，違反者該節成績以零分計算。

【1】1. 滾支承、鉸支承、剛支承的反力數各為多少？

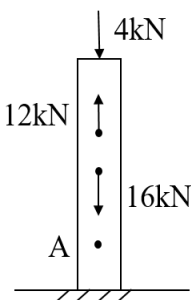
- ① 1、2、3                      ② 2、3、1                      ③ 3、2、1                      ④ 2、1、3

【1】2. H 型鋼由 2 片翼板及 1 片腹板所組成，以梁為例，請問下列何者為主要抵抗彎曲？

- ① 翼板                                      ② 腹板  
③ 同樣重要                              ④ 都不重要

【2】3. 【圖 3】為一端固定的桿件及負載，請問在 A 點之內力為何？

- ① 4 kN                                      ② 8 kN  
③ 12 kN                                      ④ 16 kN



【2】4. 1000000N 是 SI 符號中哪一個用法？

- ① 1GN                                      ② 1MN                                      ③ 1kN                                      ④ 1PN

【1】5. 無論物體之位置如何變動，其該力的作用線必經此點，此點稱之為何？

- ① 重心                                      ② 軸心                                      ③ 中心                                      ④ 圓心

【2】6. 一個正三角形的邊長為 A，重心距離頂點多少 A？

- ①  $\sqrt{3}A$                                       ②  $\frac{\sqrt{3}}{3}A$                                       ③  $\frac{\sqrt{3}}{2}A$                                       ④  $\frac{1}{3\sqrt{3}}A$

【2】7. 當簡支梁上方中心位置承受集中載重時，其彎矩圖會呈現下列哪種形狀？

- ① 二次拋物線形                              ② 三角形                                      ③ 斜直線形                                      ④ 矩形

【1】8. 何謂勁度？

- ① 抵抗變形的能力                                      ② 抵抗破壞的能力  
③ 單位面積所承受的作用力                                      ④ 承受應力時所產生的變形量

【4】9. 斷面二次矩 I 的單位為何？

- ① 無單位                                      ②  $N/mm^2$                                       ③  $mm^3$                                       ④  $mm^4$

【2】10. 於結構分析中，下列何者不需作為載重之計算？

- ① 活載重                                      ② 施工品質                                      ③ 風力                                      ④ 地震力

【1】11. 承受靜態載重之梁不存在下列哪一種斷面內力？

- ① 加速度                                      ② 軸力                                      ③ 剪力                                      ④ 彎矩

【1】12. 結構之穩定與否，靜定或靜不定，下列何者不是其考慮的要素？

- ① 結構材料密度                                      ② 結構支承反力數                                      ③ 構件數                                      ④ 節點數

【2】13. 為使一 2D 平面結構保持穩定，支承所提供的反力至少需要幾個？

- ① 2                                      ② 3                                      ③ 4                                      ④ 5

【2】14. 有關力的向量敘述，下列何者錯誤？

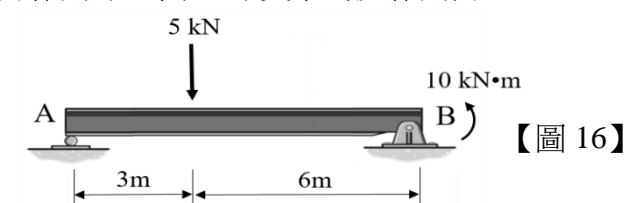
- ① 向量具有大小、方向與意義的量                                      ② 向量與時間有關係  
③ 如果純量是負數則會改變向量的方向                                      ④ 如果共線向量相加，將變成代數或純量相加

【4】15. 傳遞大部分樓層側向載重至基礎之深而堅固的結構稱之為何？

- ① 小梁                                      ② 基腳                                      ③ 樓版                                      ④ 剪力牆

【2】16. 【圖 16】為承受負載的梁，求 5kN 力作用點左側 A 點支承的反作用力？

- 選項：  
① 3.33 kN  
② 4.44 kN  
③ 6.66 kN  
④ 8.88 kN



【2】17. 1 牛頓等於使質量 1 公斤產生多少的加速度所需要的外力？

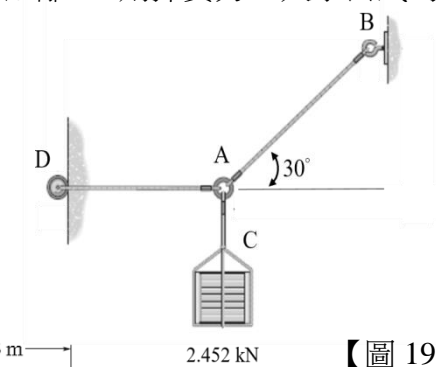
- ① 1m/s                                      ②  $1m/s^2$   
③ 9.81m/s                                      ④  $9.81m/s^2$

【3】18. 一線彈性彈簧具勁度 k 及由負載前位置為基準所量測到的變形距離 s，則彈簧力 F 大小公式為何？

- ①  $F=k/s$   
②  $F=k \times s^2$   
③  $F=k \times s$   
④  $F=k^2 \times s$

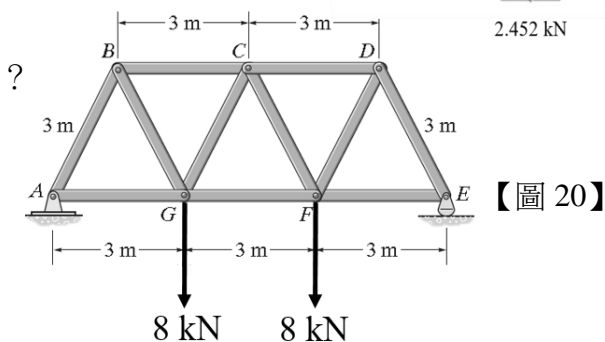
【4】19. 【圖 19】為繩索平衡狀態，求繩索 AB 之拉力？

- ① 2.24 kN  
② 2.91 kN  
③ 4.24 kN  
④ 4.91 kN



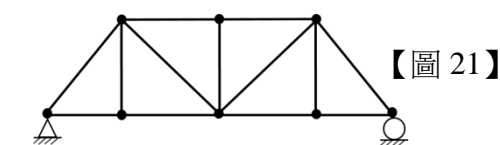
【2】20. 【圖 20】桁架中 CD 桿受力的大小為何？

- ① 6.72 kN  
② 9.24 kN  
③ 12.48 kN  
④ 20.42 kN



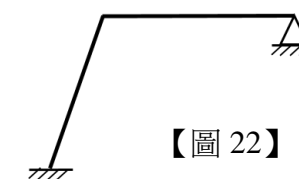
【1】21. 【圖 21】桁架為靜定或幾度靜不定？

- ① 靜定  
② 1  
③ 2  
④ 3



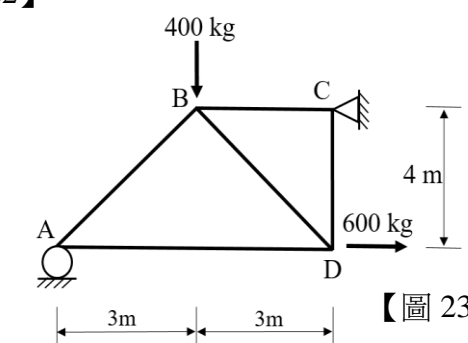
【3】22. 【圖 22】剛架為靜定或幾度靜不定？

- ① 靜定  
② 1  
③ 2  
④ 3



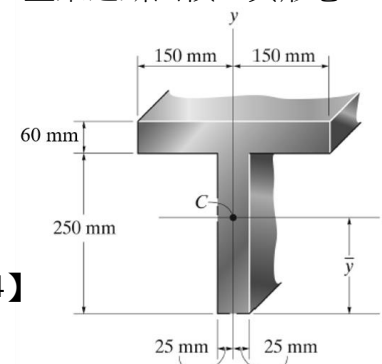
【4】23. 【圖 23】桁架桿件 A 支承之反力為何？

- ① 300 kg  
② 400 kg  
③ 500 kg  
④ 600 kg



【4】24. 【圖 24】之 T 型梁之斷面積，其形心 C 距底邊 X 軸為多少？

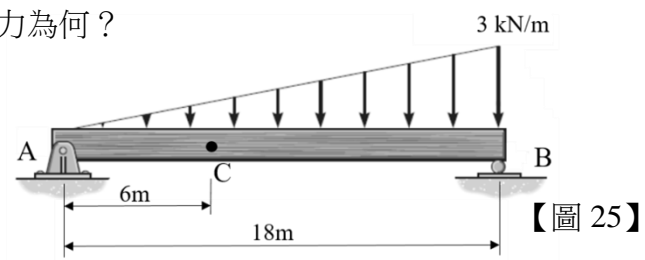
- ① 125.46 mm  
② 146.88 mm  
③ 193.18 mm  
④ 216.47 mm



【請接續背面】

【2】25.【圖 25】為簡支梁承受分佈荷重，求 C 點的剪力為何？

- ① 3 kN
- ② 6 kN
- ③ 9 kN
- ④ 12 kN



【4】26.【圖 26】中的力量 F 對 O 點的力矩為多少？

- ① 4.66 kN•m
- ② 6.34 kN•m
- ③ 13.59 kN•m
- ④ 17.39 kN•m

【4】27.工程上常規的八號鋼筋的周長大約多少公分？

- ① 6.5 公分
- ② 7.0 公分
- ③ 7.5 公分
- ④ 8.0 公分

【1】28.有關鋼筋搭接注意事項，下列何者錯誤？

- ① 搭接應盡可能集中在同一斷面處
- ② 拉力筋搭接長度 30~40 倍鋼筋直徑
- ③ 壓力筋搭接長度 20~30 倍鋼筋直徑
- ④ 搭接應盡可能避免於拉力最大處

【2】29.已知鋼筋試體強度的標準差為 400 kgf/平方公分，平均值為 5000 kgf/平方公分，則強度低於 4200 kgf/平方公分的機率約有多少？（假設常態分佈）

- ① 0.23%
- ② 2.3%
- ③ 7.3%
- ④ 23%

【1】30.下列何者不是混凝土養護的方法之一？

- ① 加速拆模法
- ② 蓄水法
- ③ 澆水法
- ④ 濕物覆蓋法

【3】31.有關防範鹼骨材反應之敘述，下列何者錯誤？

- ① 限制水泥中鹼的含量
- ② 使用卜作嵐材料
- ③ 增加拌合水量
- ④ 避免使用活性骨材

【4】32.有關系統模板之敘述，下列何者錯誤？

- ① 由於系統模板使用金屬製品，其尺寸精確、重複利用性高
- ② 由於系統模板可使用吊具輔助施工，所以效率高、工期通常較傳統工法短
- ③ 由於系統模板使用金屬製品，所以投資成本高
- ④ 系統模板應用彈性較傳統模板高

【2】33.有關飛灰混凝土之敘述，下列何者錯誤？

- ① 飛灰是發電廠燒煤時的廢棄物
- ② 飛灰填加太多時，混凝土會太早初凝
- ③ 添加飛灰取代部分水泥，會降低混凝土早期強度
- ④ 添加飛灰取代部分水泥，可提升混凝土晚期強度

【4】34.有關混凝土鑽心試體取樣方法，下列敘述何者錯誤？

- ① 1 組 3 個試體
- ② 混凝土已澆注 28 天以上
- ③ 試體取樣時應避開鋼筋
- ④ 承載構件之抗壓強度試驗用鑽心試體的最小直徑為 150 mm

【2】35.下列何者不是添加爐石粉取代部分水泥的優點？

- ① 對降低水化熱速度及混凝土溫度凝結中上升有抑制的效果，可減少龜裂
- ② 大幅提高混凝土的早期強度
- ③ 增加混凝土的水密性
- ④ 抑制氯離子對混凝土的滲透，增加防止鋼筋生鏽之效果

【4】36.有關水泥細度之敘述，下列何者錯誤？

- ① 細度是指水泥顆粒總體的粗細程度
- ② 水泥顆粒越細，與水發生反應的表面積越大，因而水化反應速度較快
- ③ 在空氣中硬化收縮性較大，成本也較高
- ④ 如水泥顆粒過細，會不利於水泥活性的發揮

【3】37.水泥之比重約為多少？

- ① 2.15
- ② 2.55
- ③ 3.15
- ④ 3.55

【4】38.波特蘭水泥分類中第五類是下列哪一種水泥？

- ① 改良水泥
- ② 低熱水泥
- ③ 早強水泥
- ④ 抗硫水泥

【1】39.混凝土強度 4000 psi 換算成 MPa 約為多少？

- ① 27.6 MPa
- ② 29.6 MPa
- ③ 31.6 MPa
- ④ 33.6 MPa

【2】40.一般而言，在其他條件相同下，混凝土的水灰比越小，則：

- ① 坍度越大
- ② 坍度越小
- ③ 與坍度無關
- ④ 抗壓強度越小

【4】41.下列何者不是高性能混凝土(high performance concrete, HPC)的主要特性？

- ① 高流動性（工作度）
- ② 高強度
- ③ 高結構緻密性
- ④ 低成本

【1】42.「利用回收材料，經過再製程序，所製造之建材產品，並符合廢棄物減量(Reduce)、再利用(Reuse)及再循環(Recycle)等 3R 原則製成之建材。」係下列何種建材的定義？

- ① 再生綠建材
- ② 優生建材
- ③ 生態建材
- ④ 高性能建材

【1】43.有關控制性低強度回填材料(Controlled Low Strength Material, CLSM)，下列敘述何者錯誤？

- ① CLSM 係由水泥、卜作嵐摻料、粒料及水按設定比例拌和而成之低水灰比混凝土
- ② CLSM 與預拌土壤材料(RMSM)最大區別為 RMSM 使用土壤材料，而 CLSM 使用粒料（砂及骨材）
- ③ CLSM 在未硬固前之塑性狀態主要為流動性、泌水率及抗析離性
- ④ CLSM 硬固後之工程性質主要為抗壓強度、沉陷性、滲透性及再開挖性

【3】44.一般而言，下列何處的模板的拆模時間最長？

- ① 梁之側模
- ② 版之底模
- ③ 梁之底模
- ④ 柱之側模

【2】45.下列敘述何者錯誤？

- ① 兩端有柱的梁，其兩端之梁斷面的靠近梁頂部的鋼筋常比靠近梁底部的鋼筋多
- ② 兩端有柱的梁，其中間之梁斷面的靠近梁頂部的鋼筋常比靠近梁底部的鋼筋多
- ③ 兩端有柱的梁，其兩端的箍筋的間距通常較梁中間的箍筋的間距更小
- ④ 主筋之間綁紮繫筋，可以強化核心混凝土的圍束效果

【4】46.現場澆置運輸時，滑槽是最簡單的輸送工具。有關滑槽之敘述，下列何者錯誤？

- ① 滑槽的安置必須有適當的坡度，一般為 1：3 或是 1：2 為宜
- ② 務必須使混凝土在槽內有適當的流速使其不滯留於槽內，或流速過快使其發生析離
- ③ 槽之末端須接垂直落管且落差不宜超過 1.5 公尺，才能避免析離
- ④ 滑槽在使用前不可用水潤濕

【2】47.混凝土在澆置過程中因不可預料因素導致澆置中斷，且混凝土已過初凝時間，而後繼續澆置混凝土，與先前混凝土形成的裂縫。這種裂縫稱之為何？

- ① 施工縫
- ② 冷縫
- ③ 收縮縫
- ④ 伸縮縫

【4】48.有關坍度試驗之敘述，下列何者錯誤？

- ① 試驗的容器頂端直徑為 100 mm
- ② 試驗的容器底端直徑為 200 mm
- ③ 試驗的容器高度為 300 mm
- ④ 試驗時應分二層填入試驗的容器，每層量約模具容積的二分之一

【4】49.下列敘述何者錯誤？

- ① 混凝土之工作度，除塌度外尚需考慮另一個很重要的特性，即所謂的材料析離(Segregation)現象
- ② 材料析離包括二種現象，一為石頭沉底，另一為浮水
- ③ 材料析離因重力而起，即重者下沉，輕者上浮
- ④ 防止材料析離現象最好的對策是砂漿要有低黏滯性，即低稠度

【4】50.下列敘述何者錯誤？

- ① 卜作嵐材料為含矽質或含矽質與鋁質的材料，本身只有少量膠結性，在有濕氣提供下，可與水泥水化產物 CH 反應成具有強度性質的 C-S-H 膠體
- ② 卜作嵐反應是指「矽質或含矽、鋁質材料，其本身稍具或不具膠結性質，但經研磨成細粒狀及含有水分下，會與氫氧化鈣產生化學反應，形成含有膠結性質之水化物」
- ③ 水泥加水後將產生一連串的化學放熱反應，稱之為水化(Hydration)
- ④ 卜作嵐材料包括爐石粉、矽灰，但不包括飛灰